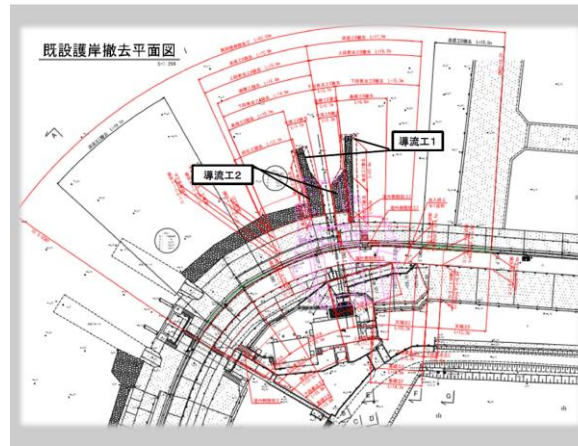


令和5年度
合同現地研修会

令和6年2月6日

株式会社 オカセイ
株式会社 拓工



堤防復旧工構造図 (5/8)
(既設機場部)

G-G 断面図

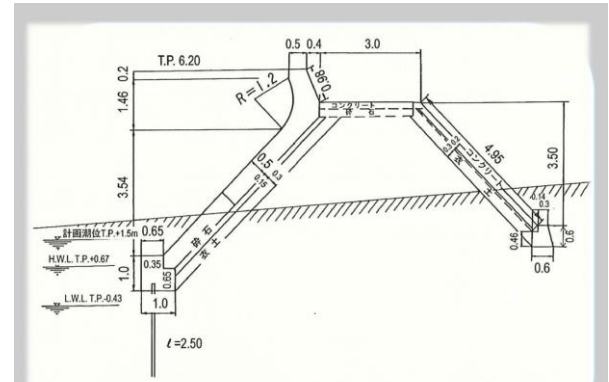
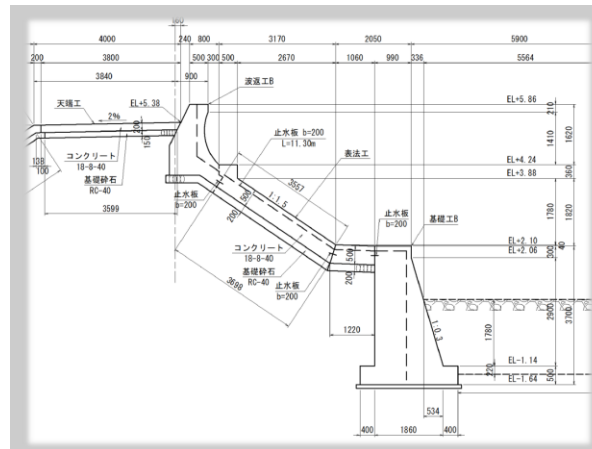
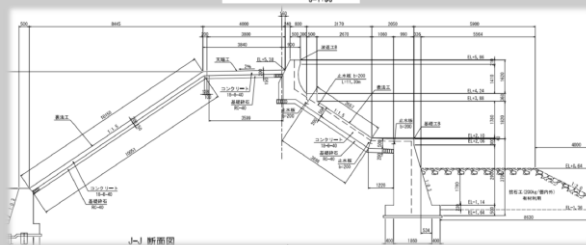


図 3.2.6.6 コンクリート被覆式表法被覆工の例 (単位: m)

